

ИД 000'00'04-0ТТ

Перв. примен.

Справ. №

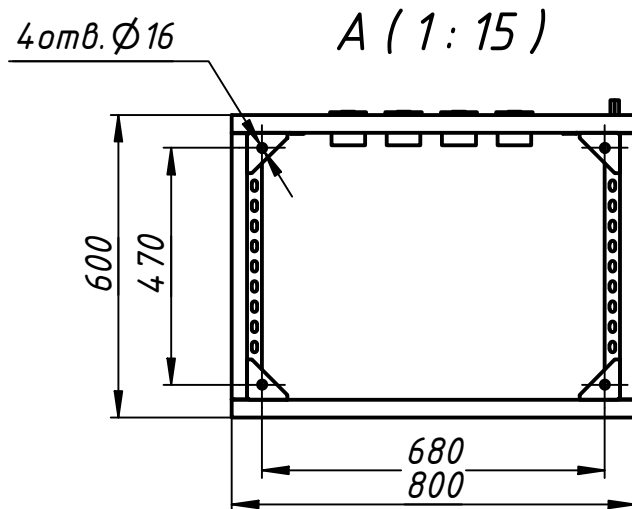
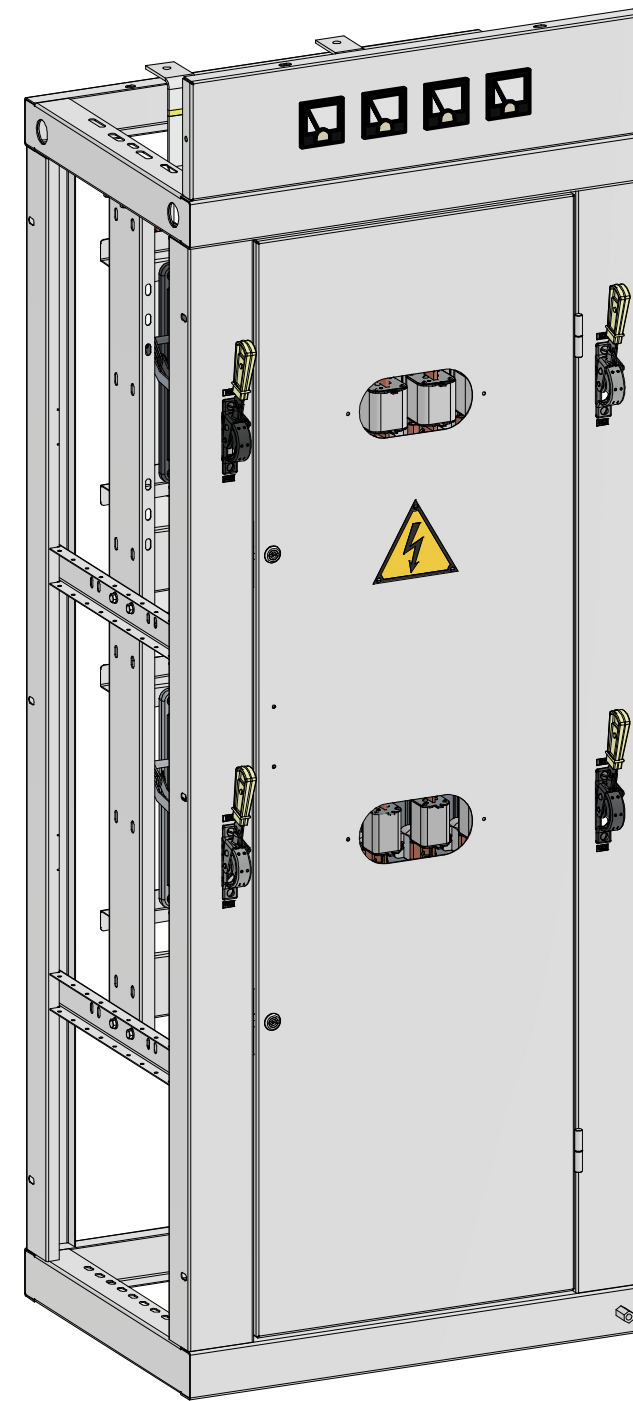
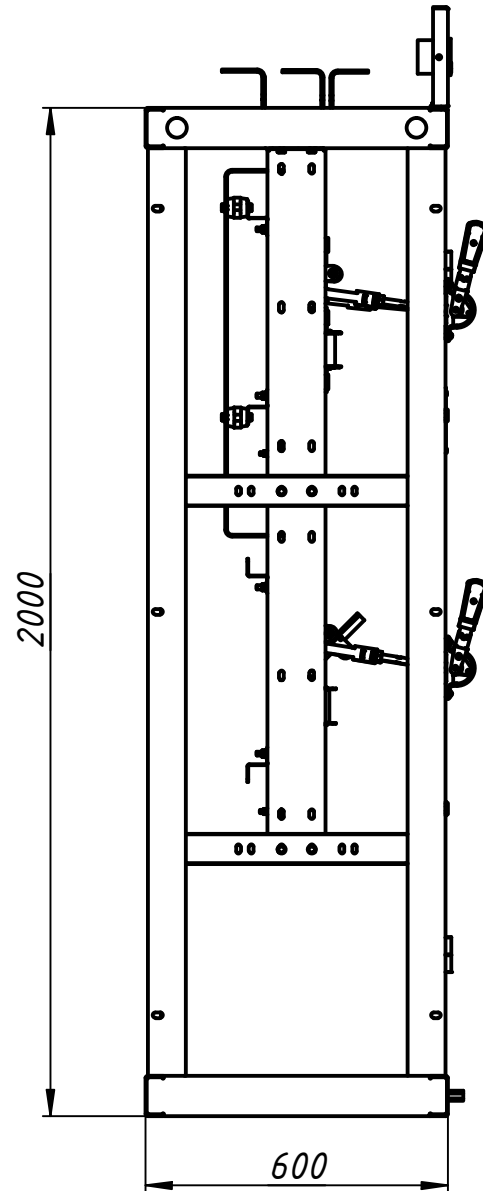
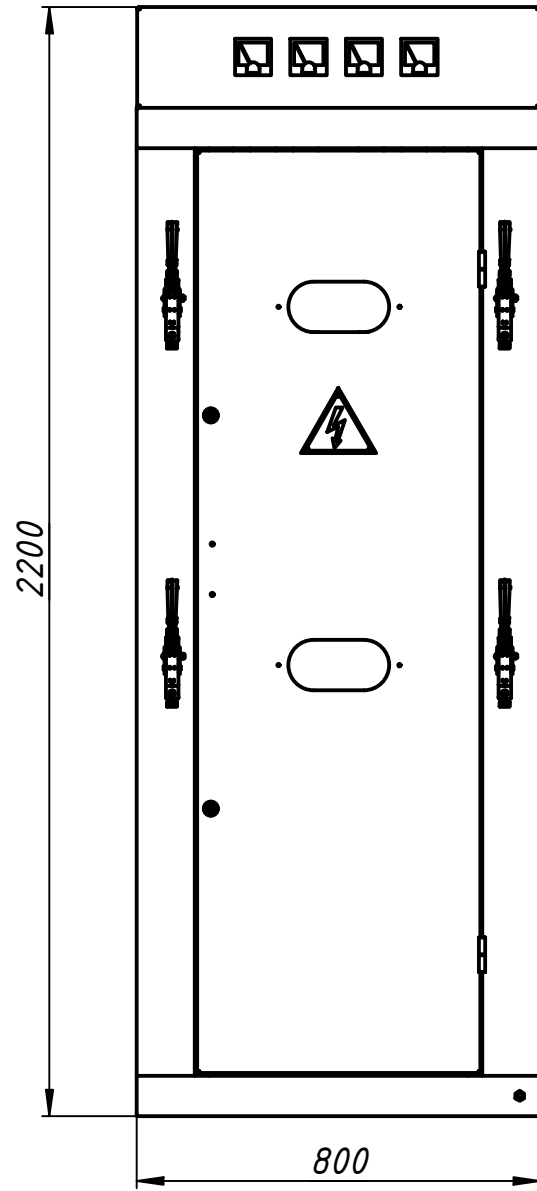
Подп. и дата

Инв. № дубл.

Взам. инв. №

Подп. и дата

Инв. № подл.



A (1:15)

					ЩО-70.00.000 ГЧ			
Изм.	Лист	№ докум.	Подп.	Дата	ЩО-70	Лит.	Масса	Масштаб
Разраб.	Ефремов			08.04.2026			-	1:15
Пров.					Габаритный чертеж	Лист	Листов	1
Т. контр.								
Н. контр.								
Утв.								